

# Ventura

## GPL 12-120



- **Области применения:** источники бесперебойного питания (ИБП), системы связи и телекоммуникаций, медицина, энергетические сети распределения, центры обработки данных, банки, загородные дома, котлы и насосы, охранно-пожарные системы, системы видеонаблюдения, системы контроля и управления доступом, световые и звуковые системы оповещения, лодки и катера, солнечные батареи, ветрогенераторы.
- **Технология AGM (Absorbent Glass Mat)** - жидкий электролит впитан в стекловолоконный сепаратор.
- **Клапан избыточного давления** поддерживает внутри аккумуляторов необходимое давление для протекания реакции рекомбинации (коэффициент рекомбинации более 99%).
- **Долив воды не требуется** в течение всего срока службы.
- **Возможен монтаж** в горизонтальном и вертикальном положении.
- **Установка на крышку не допускается.**

### РАЗРЯД ПОСТОЯННЫМ ТОКОМ, А (25°C)

Конечное напряжение, В/блок	Время разряда							
	5 мин	10 мин	15 мин	30 мин	1 ч	3 ч	10 ч	20 ч
10.2	378	288	217	115	75.0	31.1	12.72	6.78
10.5	336	264	203	110	72.0	30.1	12.50	6.66
10.8	312	240	190	107	69.0	29.0	12.15	6.46

### РАЗРЯД ПОСТОЯННОЙ МОЩНОСТЬЮ, Вт/блок (25°C)

Конечное напряжение, В/блок	Время разряда							
	5 мин	10 мин	15 мин	30 мин	1 ч	3 ч	10 ч	20 ч
10.2	3756	3180	2289	1438	938	384	156	81.7
10.5	3612	2700	2054	1405	924	372	151	79.2
10.8	3360	2520	1961	1374	882	359	144	77.4

Примечание: приведены средние значения, полученные в течение трех циклов заряда/разряда

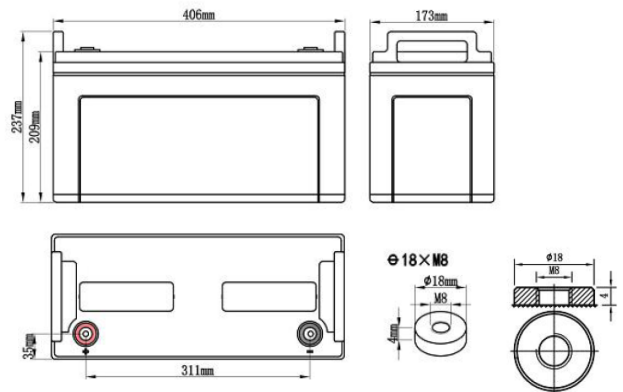
Производитель оставляет за собой право вносить изменения в связи с проводящимися мероприятиями по оптимизации типов

Эксклюзивный дистрибьютор промышленных аккумуляторов ведущих мировых марок



### ТЕХНИЧЕСКИЕ ДАННЫЕ

Номинальное напряжение, В	12
Срок службы, не менее, лет	12
Номинальная емкость, C <sub>20</sub> до 1,75 В/эл, Ач	133
Среднемесячный саморазряд, не более ...%	3
Внутреннее сопротивление полностью заряженной батареи, мОм	3.5
Максимальный зарядный ток, А	36
Напряжение заряда, В: - режим постоянного подзаряда - циклический режим	13.6-13.8 14.1-14.4
Вес (± 3%), кг	35.4



Тип вывода F8

ООО «Пауэрконцепт»  
Бесплатные звонки  
по России: 8 800 250 97 48  
+7 495 786 97 48  
www.powerconcept.ru



Владивосток тел.: +7 423 253 31 19  
Самара тел.: +7 846 302 87 65  
Нижний Новгород тел.: +7 831 202 03 82  
Пятигорск тел.: +7 879 332 23 34  
Казань тел.: +7 843 225 30 15

Симферополь тел.: +7 978 710 90 08  
Санкт-Петербург тел.: +7 812 320 98 77  
Ростов-на-Дону тел.: +7 863 236 68 67  
Екатеринбург тел.: +7 343 305 99 50  
Новосибирск тел.: +7 383 335 76 71